



MOTOREINBAU
ENGINE ATTACHMENT

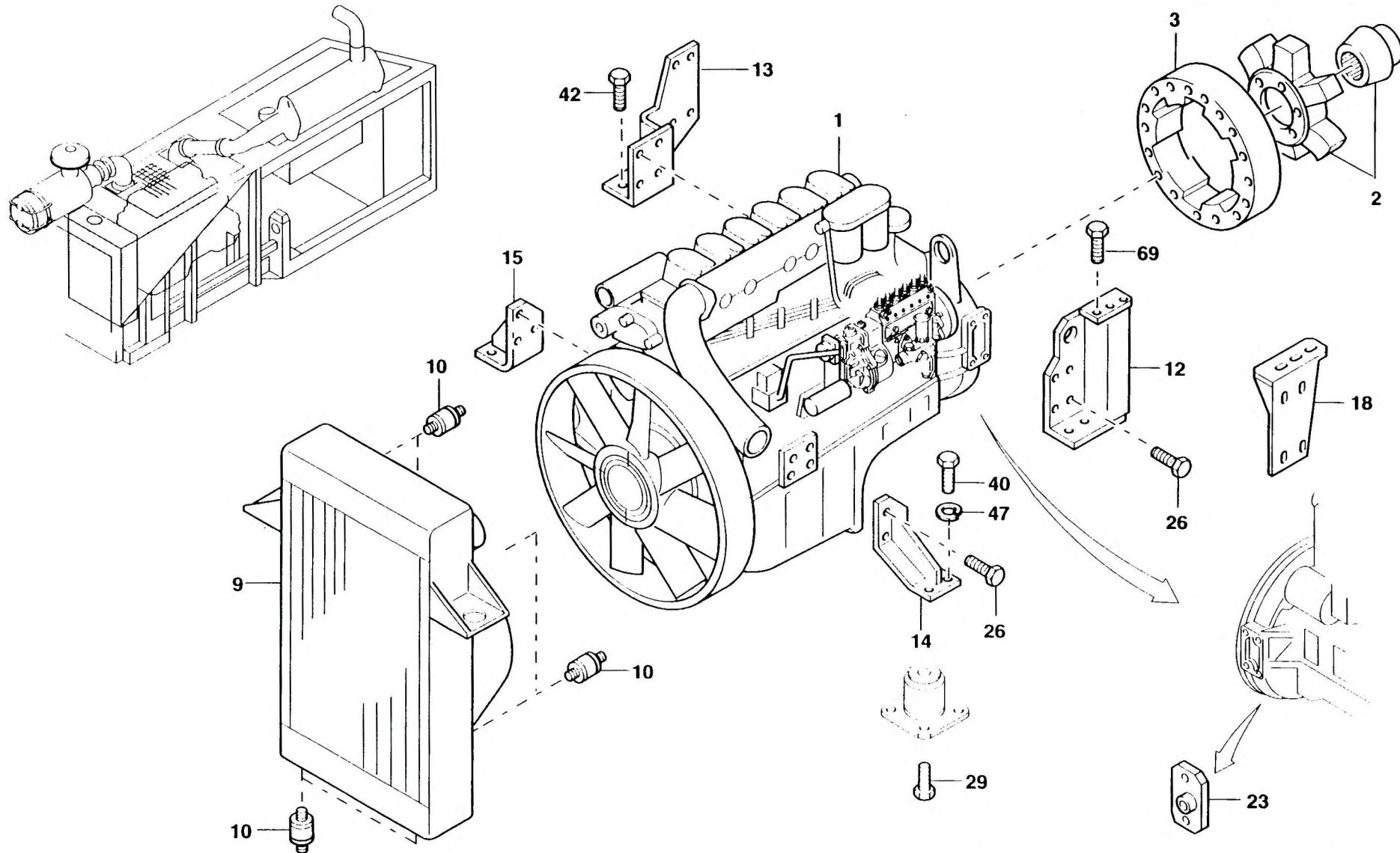
BILDTAFEL
PICTORIAL DISPLAY

04.95

2220098-ETL C

1/2

GMK 6180
BE 660
G 626





MOTOREINBAU
ENGINE ATTACHMENT

BILDTAFEL
PICTORIAL DISPLAY

04.95

2220098-ETL C

2/2

GMK 6180
BE 660
G 626

